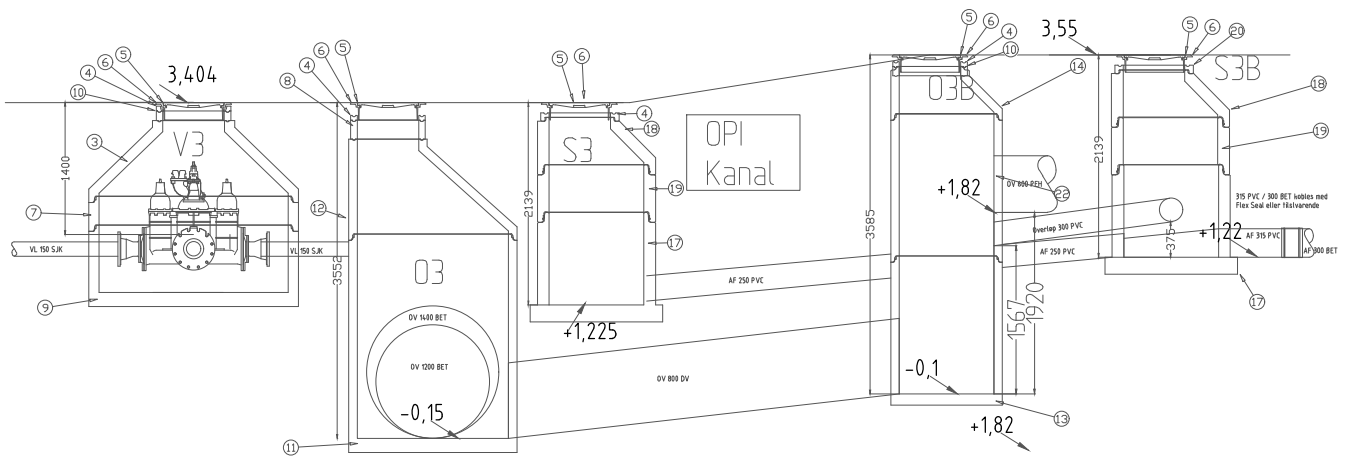


POS-LISTE: H052-2					
Pos	Beskrivelse	Fabrikkat	Forvalg	Dimensjon	Anfall
-	-	-	-	-	-
3	Kjegler sentrisk mannhull topp med not & fjær		Høyde 800 mm	2000	1
4	avslutnings- og justeringsringer i resirkulert materiale (Diameter 650mm)			650 Se xNote	4
5	Kumlokk NS 1992 S jg.			650mm	5
6	pinnesikre spetthull flytende ramme NS 1990 S jk med spalter			650mm	5
7	kumring		Høyde 300 mm	2000	1
8	justeringsringer med not og fjær			650/h=200	1
9	kumringer m/bunn		Høyde 860 mm	2000	1
10	justeringsringer med not og fjær			650/h=100	2
11	kumringer m/bunn		Høyde 2310 mm	1600	1
12	kjegler eksentrisk mannhull topp med not & fjær		Høyde 1000 mm	1600	1
13	kumringer m/bunn		Høyde 1580 mm	1000	1
14	kjegler eksentrisk mannhull topp med falsskjøt		Høyde 500 mm	1000	1
-	-	-	-	-	-
-	-	-	-	-	-
17	g kumringer m/bunn		Høyde 1158 mm	1000	2
18	g kjegler eksentrisk mannhull			1000/h=500	2
19	ig kumringer		Høyde 500 mm	1000	2
20	Avslutningsring m/fals			650 h= 50	1
22	kumring		Høyde 1500 mm	1000	1



KORR.

KORR. OVERLØP HEVET I OVERVANNSKUM, S3 endret til 1000mm BET

KVADRATUREN_VEST
KUMGRUPPE-3
ETAPPE-A

KRISTIANSAND KOMMUNE

INGENIØRVESENET

Vann- og Avløpsavdelingen
 Rådhusgata 18
 Serviceboks 417
 4604 Kristiansand. Tlf. 38 07 50 00



DATO: 02.10.2020

TEGN. JKH 06.05.20

MÅL: 1:40

KONTR. SKI 06.05.20

Typetegning:

GODKJ. MDU 06.05.20

Arkiv nr.:

VA

TEKNISK SEKTOR

TEGN. NR:

REV. NR:

H052-2

E