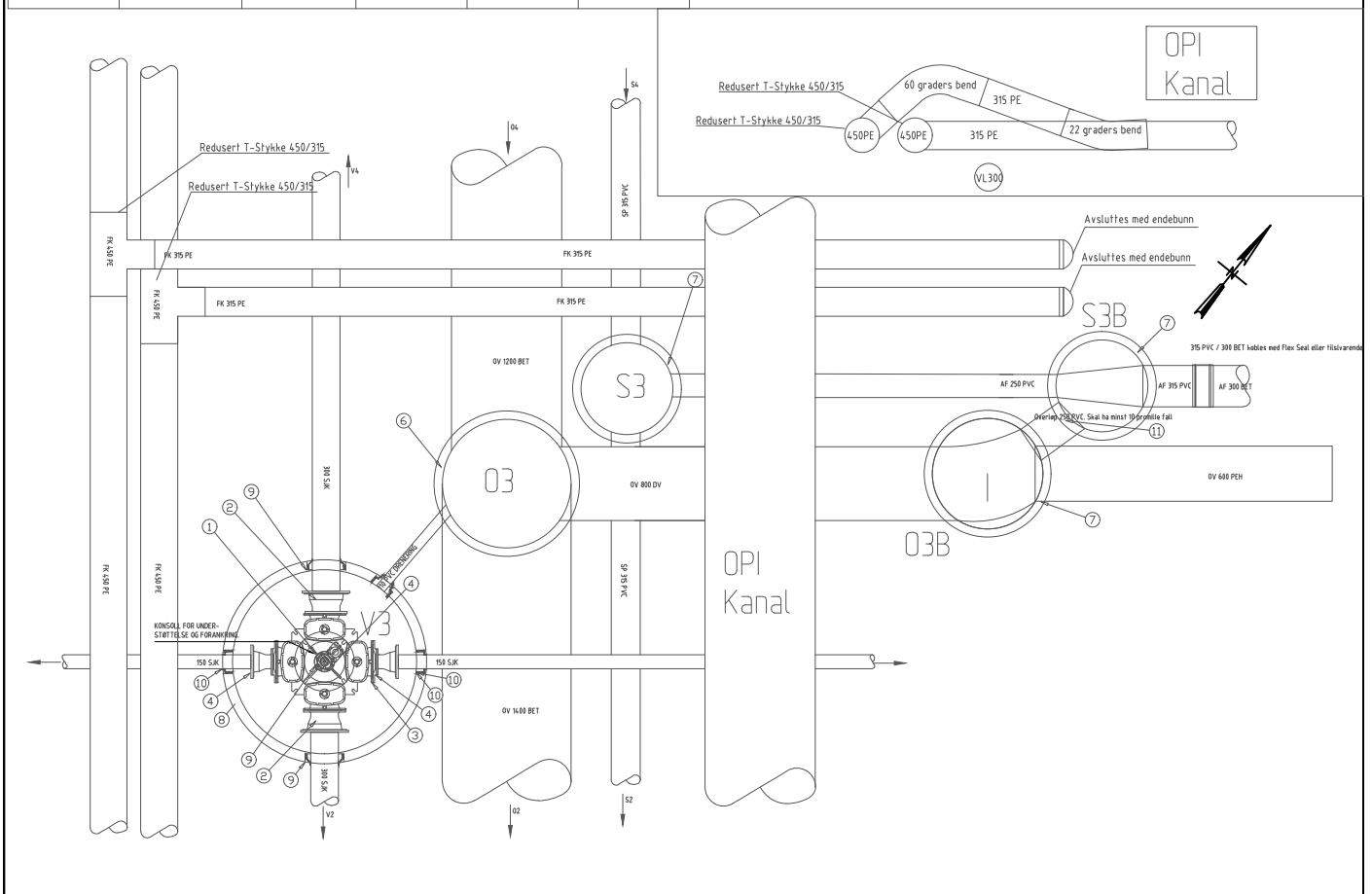



POS-LISTE: h052					
Pos	Beskrivelse	Fabrikat	Dimensjon	NRF	Anfall
1	Kombikryss 4-sveis m/serviceven filer	Avk produkter	300	5604028	1
2	Tyton flensemuffe, PN10 og PN16	Ulefos ESCO produkter	300	2041247	2
3	Reduksjonsfl ens	Ulefos ESCO produkter	300/150	2062675	2
4	flensemuffe for støpejernsrør og duktile rør	Avk produkter	150	2020573	2
6	kum		1600		1
7	kum		1000		2
8	kum		2000		1
9	Brannventil stengbar type	Ulefos ESCO produkter	100	5577024	1
10	Kum		1000	3222476	1
11	Wastop ventil	MFT eller fillsvarende	250		1

POS-LISTE: Standard						
Pos	Beskrivelse	Fabrikat	Dimensjon	NRF	Anfall	FORMÅL
X	Beskyttelseheite S-0900-5	Ulefos ESCO produkter	100	5577024	1	Brannventil
x	Nøkkeltopper dn 300	Nøkkel for sluseventil høyre AVK	300	5510859	4	kombiarmatur
x	Nøkkeltopper dn 100	Nøkkel for sluseventil høyre AVK	100	5510839	1	brannventil
x	Boltsett	Boltsett DIN 931 8.8, mutter DIN 934, Skive DIN 125 varmforzinket	DN16 - 70mm	3521001	1	brannventil
x	Boltsett	Boltsett DIN 931 8.8, mutter DIN 934, Skive DIN 125 varmforzinket	DN20 - 70mm	3521002	4	flensekoblinger
x	Flensepakning DN100 EPDM stålarmert PN10-16 gummi		100	9508536	1	Brannventil
x	Flensepakning DN150 EPDM stålarmert PN10-16 gummi		150	9508538	2	
x	Flensepakning DN300 EPDM stålarmert PN10-16 gummi		300	9508522	2	



KORR. Avgrening 315 PE for FK lagt inn

KORR.

 <p>KVADRATUREN_VEST KUMGRUPPE-3 ETAPPE-A</p> <p>KRISTIANSAND KOMMUNE INGENIØRVESENET Vann- og Avløpsavdelingen Rådhusgata 18 Serviceboks 417 4604 Kristiansand. Tlf. 38 07 50 00</p>	<p>DATO: 14.10.2020</p> <p>MÅL: 1:40</p> <p>Typetegning:</p> <p>Arkiv nr.:</p>	<p>TEGN. JKH 06.05.20</p> <p>KONTR. SKI 06.05.20</p> <p>GODKJ. MDU 06.05.20</p> <p>VA</p> <p>KVADRATUREN</p>
	<p>TEKNISK SEKTOR</p> <p>TEGN. NR: H052</p>	<p>REV. NR: F</p>